



SCANIA卡車車體打造指引手冊

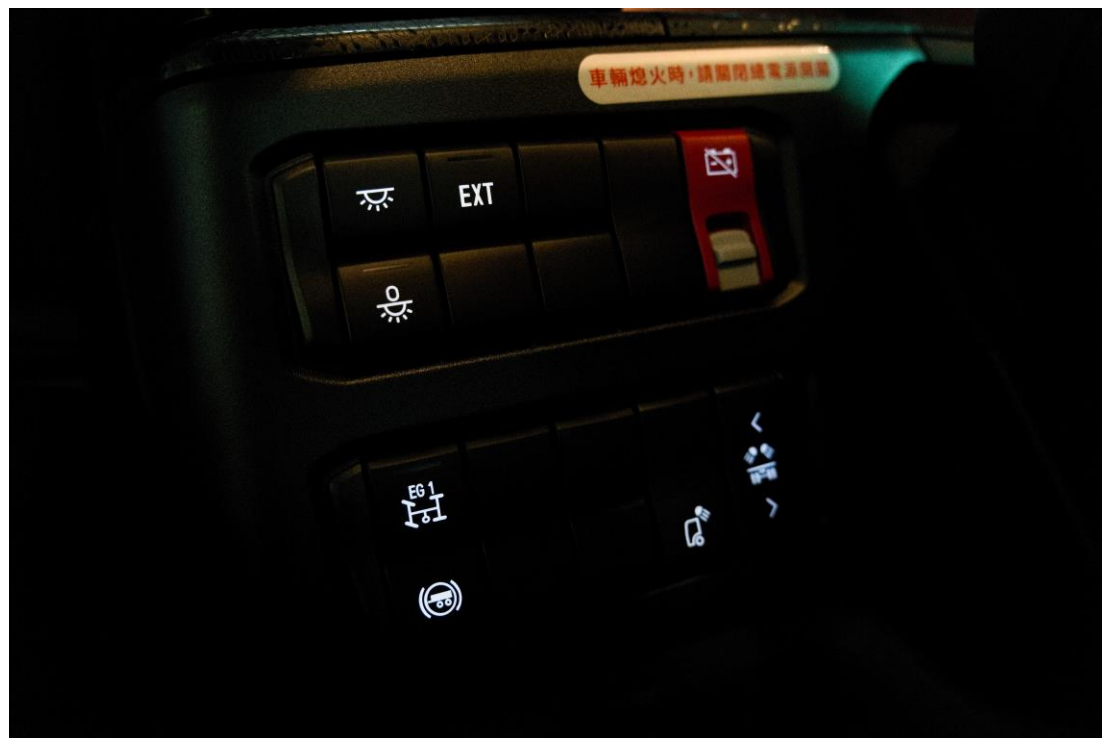
- 注意事項與法規

SCANIA



注意事項-總電源開關

車輛於熄火時務必隨手關閉總電源開關



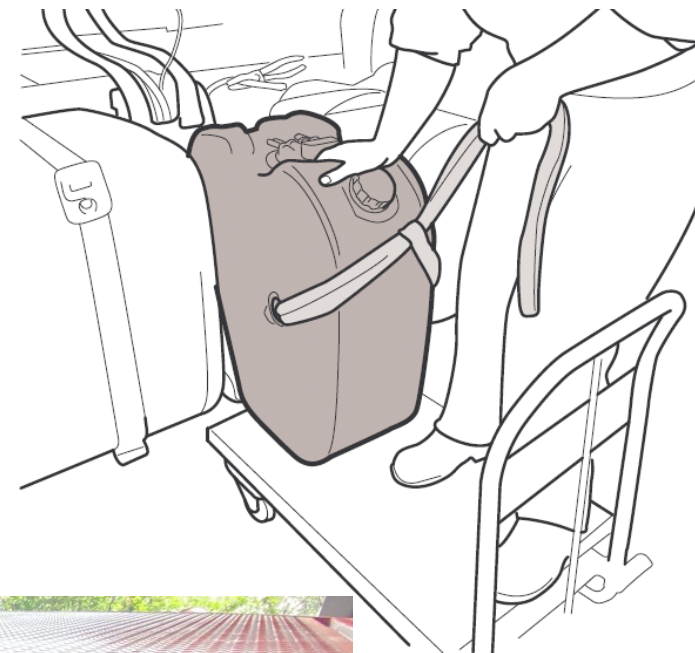


注意事項-防捲入裝置

防捲入裝置-消音器、尿素桶

-尿素桶後方有一電子控制元件，為方便日後保養修護，防捲入裝置需以可拆卸方式製作。

-若以焊接方式固定，相關原件無法順利拆卸整修，將造成車輛無法正常行駛。

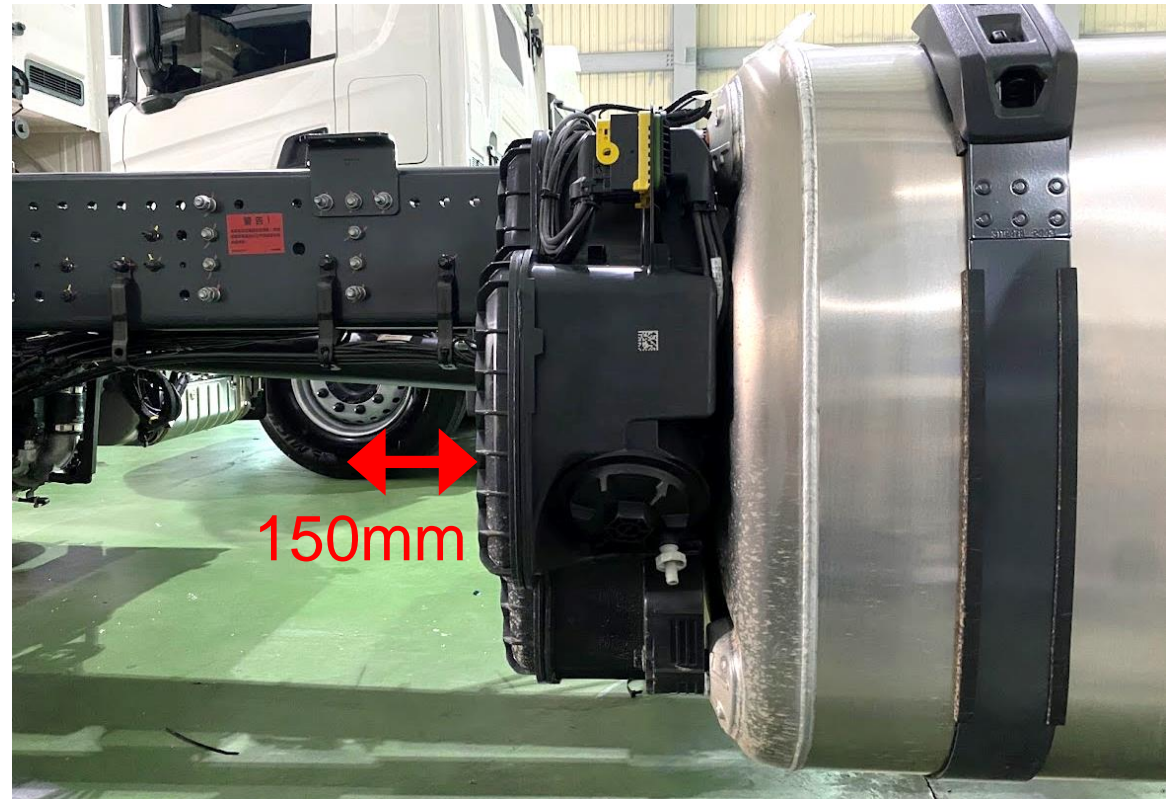
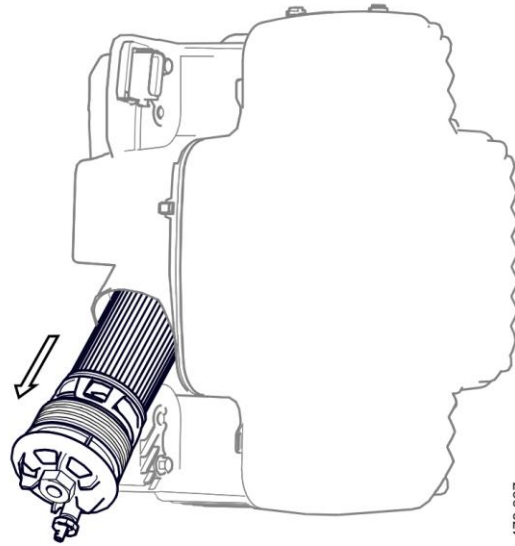




注意事項-防捲入裝置

防捲入裝置-油箱及燃油優化裝置

- SUPER 車系油箱旁有一燃油優化裝置，為方便日後保養修護，防捲入裝置需以可拆卸方式製作。
- 此外須預留約150mm保養空間
- 若以焊接方式固定，相關元件無法順利拆卸整修，將造成車輛無法正常行駛。





法規事項-行車視野輔助

行車視野輔助後鏡頭

- 後鏡頭已固定完畢(如右圖)
- 後鏡頭延長線(5m)放置於車廂內置物箱內。依車體式樣，後鏡頭可直接連接此延長線。

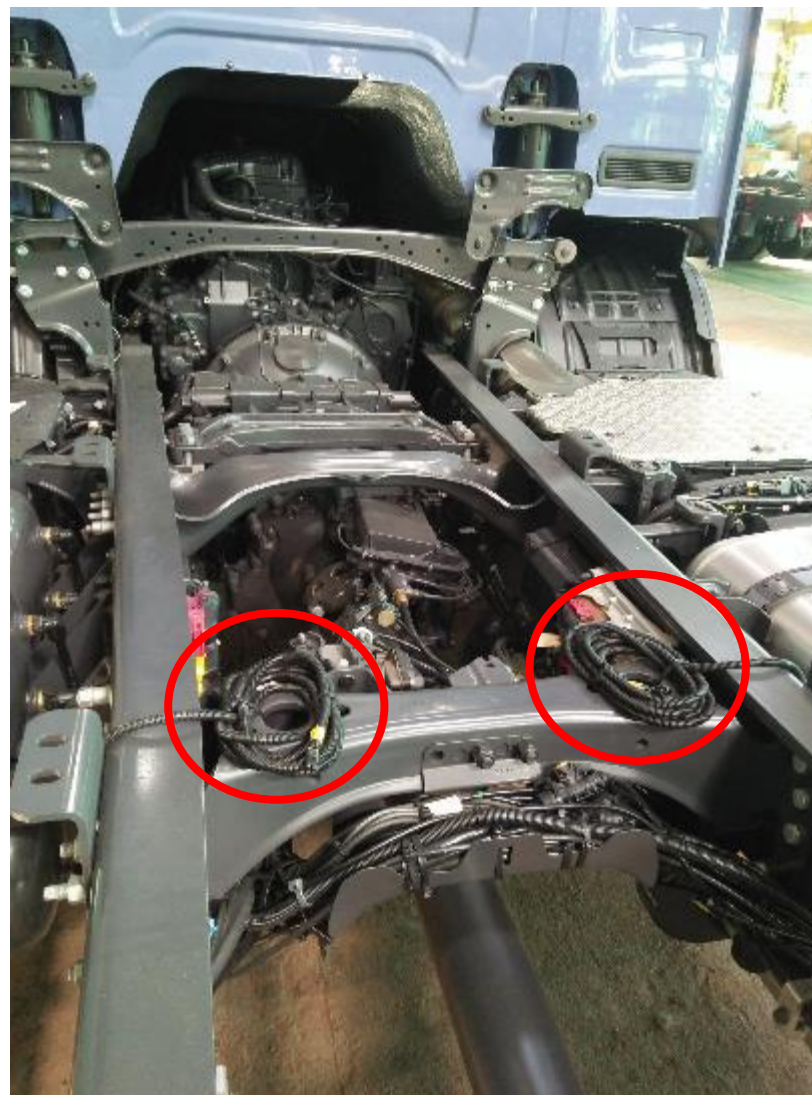




法規事項-行車視野輔助

轉彎警示線束、燈具

- 轉彎警示線束(如右圖)。
- 燈具放置於車廂內置物箱內。





SCANIA